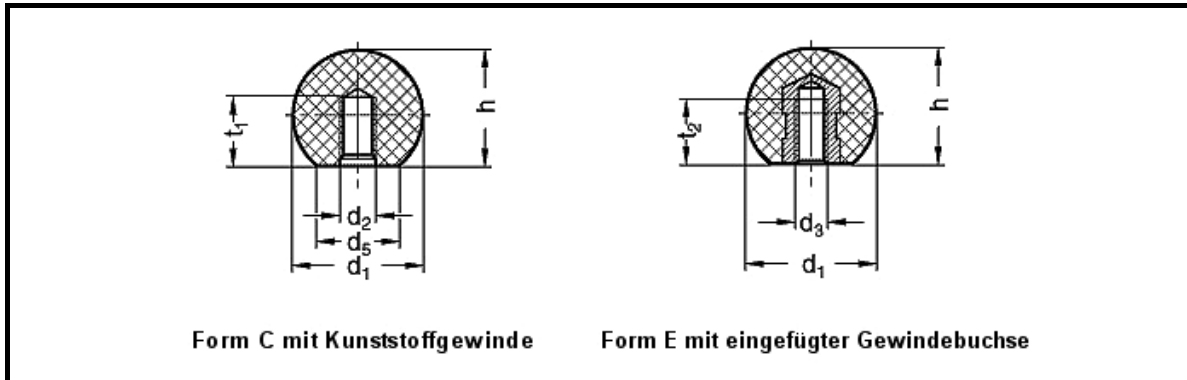


Kugelknöpfe DIN 319

aus Thermoplast, matt



Ausführung:

Thermoplast (PA6 GV), matt, schwarz

Gewindebuchse bei Form E aus Stahl (verzinkt)

Temperatureinsatzbereich: bis max. 100° C

Auf Anfrage:

- Form M mit konischer Bohrung
- Ausführung mit jew. nächstgrößem Gewinde
- Gewindebuchse aus Messing
- andere Farben
- Sonderausführungen

Artikel-Nr. Form C	Artikel-Nr. Form E	d ₁	d ₂	d ₃	d ₅	h	t ₁ min	t ₂ min
09-015 C 16 PA	--	16	M4	--	8	15	6	--
09-015 C 20 PA	09-015 E 20 PA	20	M5	M5	12	18	7,5	7,5
09-015 C 25 PA	09-015 E 25 PA	25	M6	M6	15	22,5	9	9
09-015 C 32 PA	09-015 E 32 PA	32	M8	M8	18	29	12	12
09-015 C 40 PA	--	40	M10	--	22	37	15	--