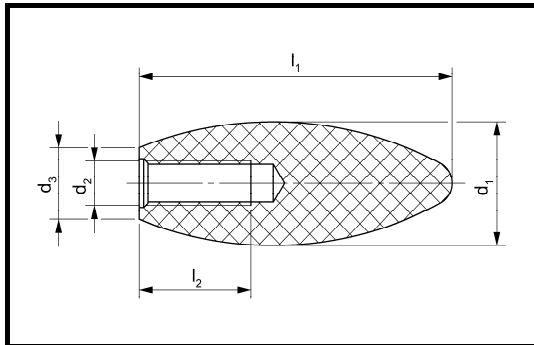


## Ballengriffe

aus Duroplast, hochglänzend



### Ausführung:

Form C mit Kunststoffgewinde,  
Duroplast (Preßstoff Typ 31),  
hochglänzend, schwarz

Temperatureinsatzbereich: -30° bis max. 140° C

### Auf Anfrage:

- Ausführung in temperaturbeständigem Preßstoff
- andere Farben
- Sonderausführungen

Artikel-Nr.	d <sub>1</sub>	d <sub>2</sub>	d <sub>3</sub>	l <sub>1</sub>	l <sub>2</sub> min
09-100 C23xM06	23	M6	14	60	17
09-100 C23xM08	23	M8	14	60	22
09-100 C26xM08	26	M8	16	70	19
09-100 C26xM10	26	M10	16	70	25
09-100 C35xM10	35	M10	22	85	25
09-100 C35xM12	35	M12	22	85	25