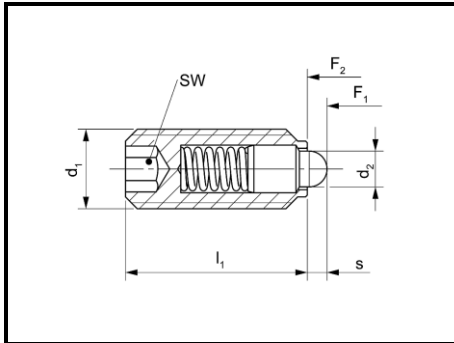


Federnde Druckstücke

mit Bolzen und Innensechskant, Automatenstahl brüniert, Bolzen gehärtet



Ausführungen:

Form BM: Standard-Federkraft
(M4 - M24)

Form BSM: verstärkte Federkraft
(M6 – M24)

Max. Einsatztemperatur: 150°



Gewindesicherung und Sonderausführungen auf Anfrage

Artikel-Nr. Form BM	d ₁	d ₂	l ₁	s	SW	Federkraft		Artikel-Nr. Form BSM	Federkraft	
						F ₁ (N)	F ₂ (N)		F ₁ (N)	F ₂ (N)
02-035 BM04x10I	M4	1,8	10	1,5	2,0	6	16	-	-	-
02-035 BM05x14I	M5	2,4	14	2,0	2,5	6	17	-	-	-
02-035 BM06x15I	M6	2,7	15	2,0	3,0	7	18	02-055 BSM06x15I	10	35
02-035 BM08x18I	M8	4,0	18	2,0	4,0	20	35	02-055 BSM08x18I	40	70
02-035 BM10x23I	M10	4,5	23	2,5	5,0	20	45	02-055 BSM10x23I	40	80
02-035 BM12x26I	M12	6,0	26	3,5	6,0	25	60	02-055 BSM12x26I	60	115
02-035 BM16x33I	M16	8,5	33	4,5	8,0	50	95	02-055 BSM16x33I	60	150
02-035 BM20x43I	M20	10,0	43	6,5	10,0	80	140	02-055 BSM20x43I	100	200
02-035 BM24x48I	M24	13,0	48	8,0	12,0	80	160	02-055 BSM24x48I	110	230