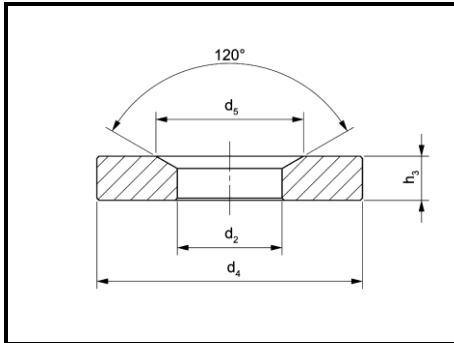


## Kegelpfannen DIN 6319 Form G

Stahl / Niro



Kegelpfannen Form G eignen sich aufgrund ihrer stabileren Ausführung im Vergleich zu der Form D besonders für die Verwendung bei Langlöchern oder unebener Auflagefläche.

### Ausführungen:

Stahl: Vergütungsstahl, vergütet

Niro: 1.4305, ungehärtet



Artikel-Nr. Stahl	Artikel-Nr. Niro	d <sub>2</sub> H12	d <sub>4</sub>	d <sub>5</sub>	h <sub>3</sub>	für Gewinde
04-030 G 7,1	04-130 G 7,1 N	7,1	17	11,0	4,0	M6
04-030 G 9,6	04-130 G 9,6 N	9,6	24	14,5	5,0	M8
04-030 G 12,0	04-130 G 12,0 N	12,0	30	18,5	5,0	M10
04-030 G 14,2	04-130 G 14,2 N	14,2	36	20,0	6,0	M12
04-030 G 16,5	04-130 G 16,5 N	16,5	40	24,8	6,0	M14
04-030 G 19,0	04-130 G 19,0 N	19,0	44	26,0	7,0	M16
04-030 G 23,2	04-130 G 23,2 N	23,2	50	31,0	8,0	M20
04-030 G 28,0	04-130 G 28,0 N	28,0	60	37,0	10,0	M24
04-030 G 35,0	04-130 G 35,0 N	35,0	68	49,0	12,0	M30

**Größen M36-M64 auf Anfrage!**