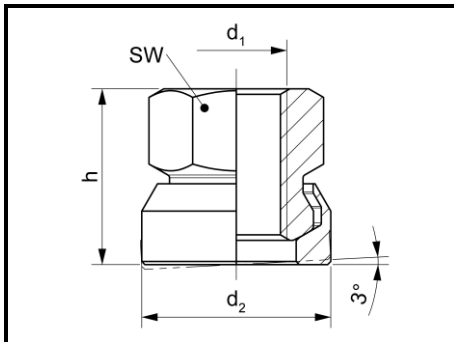


## Sechskantmuttern mit Kegelpfanne



Sechskantmuttern mit Kegelpfanne werden verwendet, um nicht parallele Spannflächen (bis max. 3°) auszugleichen.

### Ausführung:

Vergütungsstahl, vergütet, brüniert

### Weitere Ausführungen auf Anfrage



Artikel-Nr.	d <sub>1</sub>	d <sub>2</sub>	h	SW
16-020 M08	M08	17	14,0	13
16-020 M10	M10	21	17,5	16
16-020 M12	M12	24	21,5	18
16-020 M16	M16	30	28,0	24
16-020 M20	M20	36	35,0	30