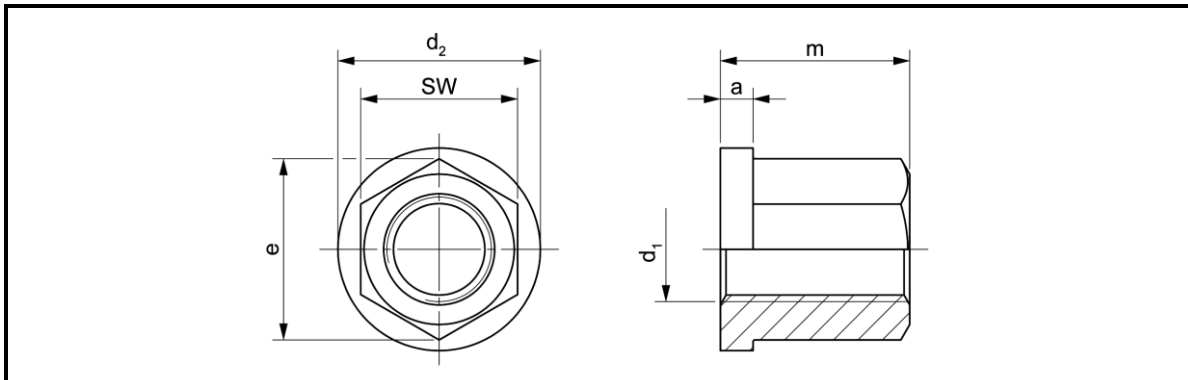


Sechskantmuttern DIN 6331

mit Bund, Höhe 1,5d



Ausführung:

Vergütungsstahl, Festigkeitsklasse 10, brüniert

**Ausführungen mit Fein- bzw. Zollgewinde
sowie weitere Abmessungen auf Anfrage**

Artikel-Nr.	d ₁	d ₂	m	a	SW	e
19-020 M06	M6	14	9	3	10	11,5
19-020 M08	M8	18	12	3,5	13	15,0
19-020 M10	M10	22	15	4	16	18,5
19-020 M12	M12	25	18	4	18	20,8
19-020 M14	M14	28	21	4,5	21	24,2
19-020 M16	M16	31	24	5	24	27,7
19-020 M18	M18	34	27	5	27	34,6
19-020 M20	M20	37	30	6	30	39,3
19-020 M24	M24	45	36	6	36	41,6
19-020 M30	M30	58	45	8	46	53,1