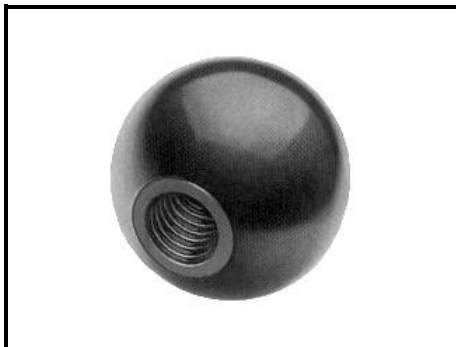
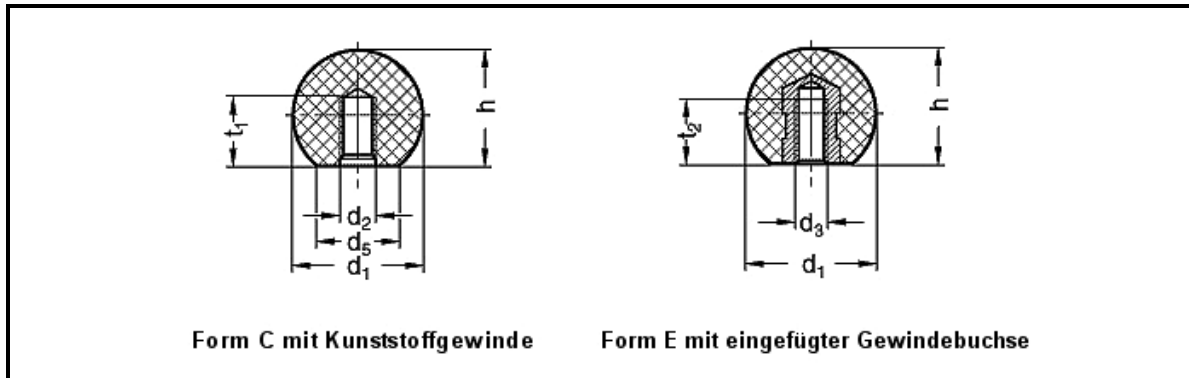


Kugelknöpfe DIN 319

aus Duroplast, hochglänzend



Ausführung:

Duroplast (Preßstoff Typ 31), hochglänzend, schwarz

Gewindebuchse (bei Form E) aus Stahl (verzinkt)
(E16 nur mit Messingbuchse lieferbar)

Temperatureinsatzbereich: -30° bis max. 140° C

Auf Anfrage:

- Form M mit konischer Bohrung
- Gewindebuchse aus Messing
- Ausführung in Thermoplast
- Ausführung in temperaturbeständigem Preßstoff
- andere Farben
- Sonderausführungen

Artikel-Nr. Form C	Artikel-Nr. Form E	d ₁	d ₂	d ₃	d ₅	h	t ₁ min	t ₂ min
09-010 C 16	09-010 E 16	16	M4	M4	8	15	7	6
09-010 C 20	09-010 E 20	20	M5	M5	12	18	9	7,5
09-010 C 25	09-010 E 25	25	M6	M6	15	22,5	11	9
09-010 C 32	09-010 E 32	32	M8	M8	18	29	14,5	12
09-010 C 40	09-010 E 40	40	M10	M10	22	37	18	15
09-010 C 50	09-010 E 50	50	M12	M12	28	46	21	18