

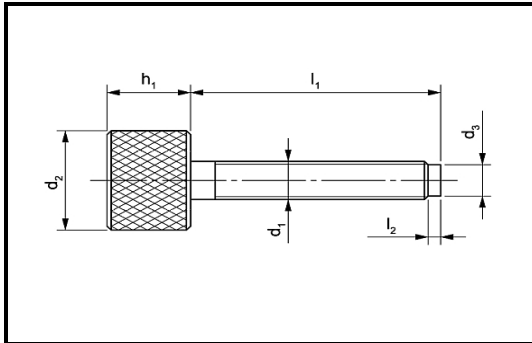
W. Wieland Norm-Elemente + Zeichnungsteile

Parkweg 16 • D-88471 Laupheim
Tel.: +49 (7392) 80221 • Fax: 80374
info@wieland-norm-elemente.de
www.wieland-norm-elemente.de



Drehmomentschrauben

mit zylindrischem Druckzapfen



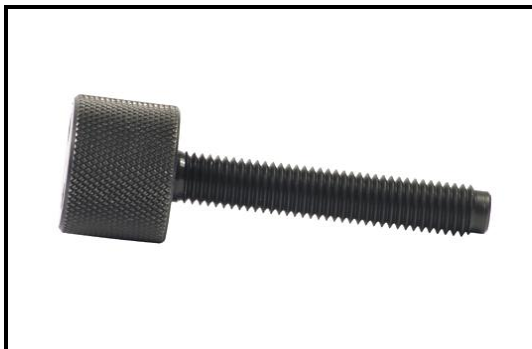
Drehmomentschrauben werden verwendet, wenn eine definierte, reproduzierbare Spannkraft erforderlich ist. Zwei einstellbare, federnde Kugeldruckelemente rasten beim Erreichen des gewünschten Enddrucks aus.

Ausführung:

Automatenstahl, brüniert,
Schraubenteil einsatzgehärtet

Max. Spannkraft: 250 N

Sonderausführungen auf Anfrage



Artikel-Nr.	d ₁	l ₁	d ₂	h ₁	d ₃	l ₂
14-050 M06x40	M6	40	26	20	4,7	3,0
14-050 M06x60	M6	60	26	20	4,7	3,0
14-050 M08x40	M8	40	26	20	6,5	3,0
14-050 M08x60	M8	60	26	20	6,5	3,0
14-050 M08x80	M8	80	26	20	6,5	3,0
14-050 M10x40	M10	40	26	20	8,2	3,0
14-050 M10x60	M10	60	26	20	8,2	3,0
14-050 M10x80	M10	80	26	20	8,2	3,0
14-050 M12x40	M12	40	26	20	10,0	3,0
14-050 M12x60	M12	60	26	20	10,0	3,0
14-050 M12x80	M12	80	26	20	10,0	3,0
14-050 M12x100	M12	100	26	20	10,0	3,0