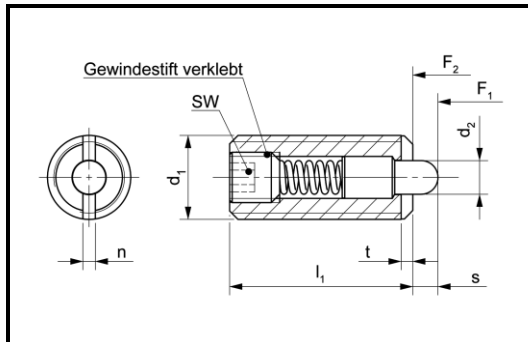


Federnde Druckstücke

mit Innensechskant • Edelstahl 1.4305 • Bolzen nitriert



Ausführungen:

Form ANM: Standard-Federkraft (M4 – M20)

Form ANSM: verstärkte Federkraft (M5 – M20)

Max. Einsatztemperatur: 150°



Gewindegewissung und Sonderausführungen auf Anfrage

Artikel-Nr. Form ANM	d ₁	d ₂	l ₁	n	s	t	SW	Federkraft		Artikel-Nr. Form ANSM	Federkraft	
								F ₁ (N)	F ₂ (N)		F ₁ (N)	F ₂ (N)
02-340 ANM04	M4	1,5	15	0,6	1,5	0,6	1,3	5	15	--	--	--
02-340 ANM05	M5	2,4	18	1,2	2,3	0,8	1,5	7	20	02-350 ANSM05	10	40
02-340 ANM06	M6	2,7	20	1,3	2,5	0,9	2,0	7	20	02-350 ANSM06	18	50
02-340 ANM08	M8	3,5	22	1,5	3,0	1,4	2,5	9	35	02-350 ANSM08	25	70
02-340 ANM10	M10	4,0	22	1,5	3,0	1,4	3,0	9	35	02-350 ANSM10	25	70
02-340 ANM12	M12	6,0	28	2,7	4,0	2,0	4,0	15	55	02-350 ANSM12	45	110
02-340 ANM16	M16	7,5	32	3,2	5,0	2,5	5,0	45	100	02-350 ANSM16	60	160
02-340 ANM20	M20	10,0	40	3,7	7,0	3,0	6,0	60	140	02-350 ANSM20	70	200