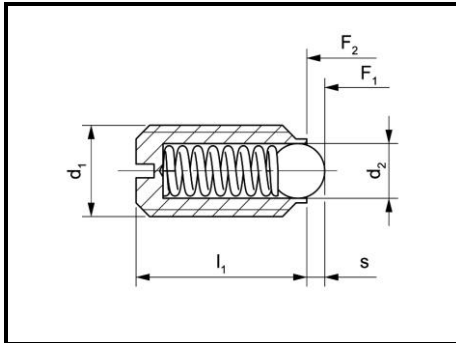


## Federnde Druckstücke

mit Kugel und Schlitz, Automatenstahl brüniert, Kugel gehärtet



### Ausführungen:

Form KM: Standard-Federkraft  
(M3 – M24)

Form KSM: verstärkte Federkraft  
(M4 – M24)

Max. Einsatztemperatur: 150°



### Gewindegewandung und Sonderausführungen auf Anfrage

Artikel-Nr. Form KM	d <sub>1</sub>	d <sub>2</sub>	l <sub>1</sub>	s	Federkraft		Artikel-Nr. Form KSM	Federkraft	
					F <sub>1</sub> (N)	F <sub>2</sub> (N)		F <sub>1</sub> (N)	F <sub>2</sub> (N)
02-020 KM03	M3	1,5	7	0,5	2,2	3	-	-	-
02-020 KM04	M4	2,5	9	0,8	6	12	02-040 KSM04	10	20
02-020 KM05	M5	3,0	12	0,9	7	13	02-040 KSM05	13	30
02-020 KM06	M6	3,5	14	1,0	9	15	02-040 KSM06	24	40
02-020 KM08	M8	5,0	16	1,5	20	35	02-040 KSM08	40	60
02-020 KM10	M10	6,0	19	2,0	25	45	02-040 KSM10	60	90
02-020 KM12	M12	8,0	22	2,5	35	60	02-040 KSM12	75	115
02-020 KM16	M16	10,0	24	3,5	65	110	02-040 KSM16	115	190
02-020 KM20	M20	12,0	30	4,5	80	120	02-040 KSM20	115	210
02-020 KM24	M24	15,0	34	5,5	100	150	02-040 KSM24	125	240