

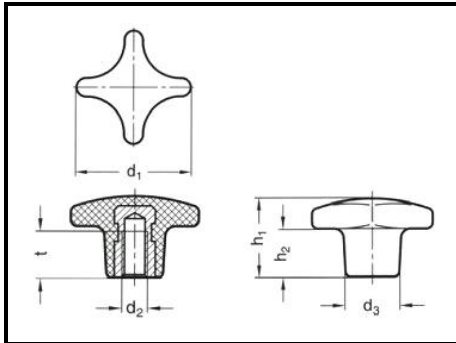
W. Wieland Norm-Elemente + Zeichnungsteile

Parkweg 16 • D-88471 Laupheim
Tel.: +49 (7392) 80221 • Fax: 80374
info@wieland-norm-elemente.de
www.wieland-norm-elemente.de



Kreuzgriffe DIN 6335

aus Duroplast, hochglänzend



Ausführung:

Form K, Duroplast (Preßstoff Typ 31),
hochglänzend, schwarz

Gewindebuchse aus Stahl (verzinkt)
(K20 nur mit Messingbuchse lieferbar)

Temperatureinsatzbereich: -30° bis max. 140° C



Auf Anfrage:

- Form L mit Gewindebolzen
- Ausführung in Thermoplast
- Ausführung in temperaturbeständigem Preßstoff
- andere Farben
- Sonderausführungen

| Artikel-Nr. | d1 | d2 | d3 | h1 | h2 | t min |
|----------------|----|-----|----|----|----|-------|
| 10-010 K20xM04 | 20 | M4 | 10 | 13 | 6 | 6,5 |
| 10-010 K25xM05 | 25 | M5 | 12 | 16 | 8 | 9,5 |
| 10-010 K32xM06 | 32 | M6 | 14 | 20 | 10 | 12 |
| 10-010 K40xM08 | 40 | M8 | 18 | 25 | 13 | 14 |
| 10-010 K50xM10 | 50 | M10 | 22 | 32 | 20 | 18 |
| 10-010 K63xM12 | 63 | M12 | 26 | 40 | 25 | 22 |
| 10-010 K80xM16 | 80 | M16 | 35 | 50 | 30 | 30 |