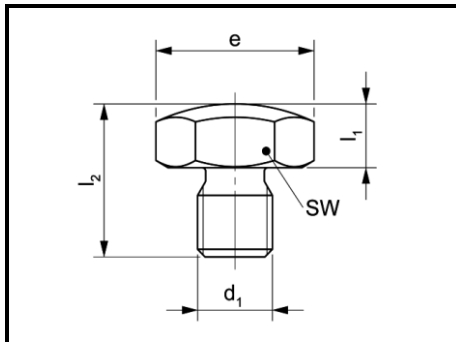


PositionsfüÙe

mit Außengewinde und balliger Fläche



PositionsfüÙe können als Anschläge, Auflagen und Druckstücke verwendet werden.

Ausführung:

Stahl, einsatzgehärtet, brüniert

Weitere Abmessungen sowie Sonderausführungen auf Anfrage



Artikel-Nr.	d ₁	l ₁ ±0,1	l ₂	e	SW	Anziehdrehmoment Nm (max.)
11-055 BM06x10xSW13	M6	10	20	14,4	13	8,5
11-055 BM08x10xSW17	M8	10	20	19,4	17	18
11-055 BM10x10xSW19	M10	10	22	21,7	19	32
11-055 BM12x10xSW22	M12	10	24	25,2	22	60
11-055 BM12x15xSW22	M12	15	29	25,2	22	60
11-055 BM16x15xSW30	M16	15	34	34,3	30	140
11-055 BM16x20xSW30	M16	20	39	34,3	30	140