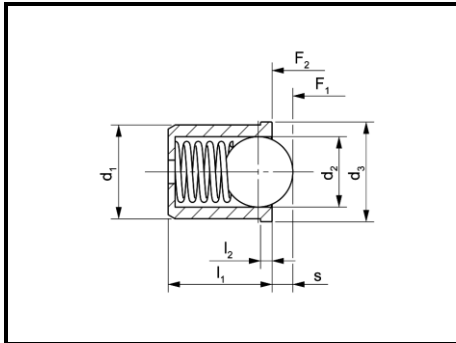


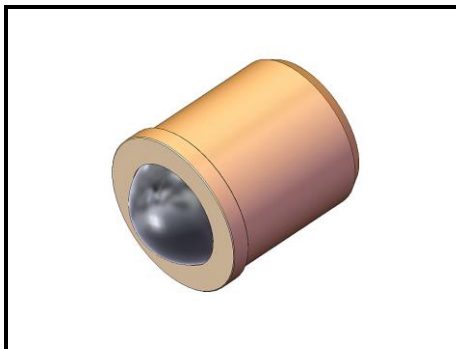
Federnde Druckstücke

glatte Ausführung • zum Einpressen



Ausführungen:

- Form N: Hülse, Kugel und Feder aus Edelstahl, nichtrostend, Kugel gehärtet
- Form MS: Hülse aus MS (gedreht), Kugel und Feder aus Edelstahl, nichtrostend, Kugel gehärtet



Sonderausführungen auf Anfrage

Artikel-Nr. Form N	d ₁ +0,08 0	d ₂	Artikel-Nr. Form MS	d ₁ +0,08 0	d ₂	d ₃	l ₁	l ₂	s	Federkraft	
										F ₁ (N)	F ₂ (N)
02-510 Gr.04 N	4,0	3,0	02-520 Gr.04 MS	4,0	2,5	4,6	5,0	1,0	0,8	2,5	6,0
02-510 Gr.05 N	5,0	4,0	02-520 Gr.05 MS	5,0	3,5	5,6	6,0	1,0	1,0	3,0	6,5
02-510 Gr.06 N	6,0	5,0	02-520 Gr.06 MS	6,0	4,5	6,5	7,0	1,0	1,6	5,5	11,5
02-510 Gr.08 N	8,0	6,5	--	--	--	8,5	9,0	1,0	1,9	7,0	12,5
02-510 Gr.10 N	10,0	8,5	--	--	--	11,0	13,0	1,7	3,3	8,5	18,5
02-510 Gr.12 N	12,0	10,0	--	--	--	13,0	16,0	2,3	4,0	12,0	26,5