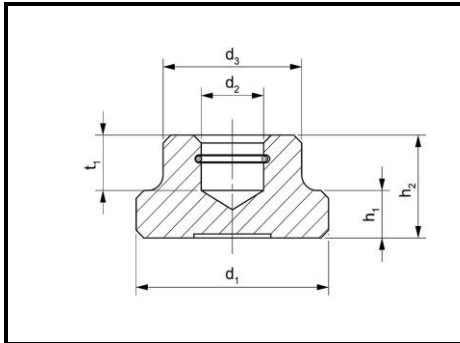


Druckstücke DIN 6311

Form S mit Sprengring



Druckstücke DIN 6311 ergeben zusammen mit Gewindestiften DIN 6332 demontierbare Spanschrauben, welche ein Anpassen an eine unebene Spannfläche ermöglichen und eine Übertragung der Drehbewegung der Schraube auf die Werkstückoberfläche vermeiden.

Ausführungen:

Stahl: Einsatzstahl, einsatzgehärtet, mit eingelegtem Sprengring

Edelstahl: 1.4305, ungehärtet, mit eingelegtem Sprengring



Sonderausführungen auf Anfrage

Artikel-Nr. Stahl	Artikel-Nr. Edelstahl	d ₁	d ₂ H12	d ₃	h ₁	h ₂	t ₁	zugehöriger Gewindestift
06-020 S12	06-120 S12	12	4,6	10	2,5	7	4,0	M6
06-020 S16	06-120 S16	16	6,1	12	4	9	5,0	M8
06-020 S20	06-120 S20	20	8,1	15	5	11	6,0	M10
06-020 S25	06-120 S25	25	8,1	18	6	13	7,0	M12
06-020 S32	06-120 S32	32	12,1	22	7	15	7,5	M16
06-020 S40	06-120 S40	40	15,6	28	9	16	8,0	M20