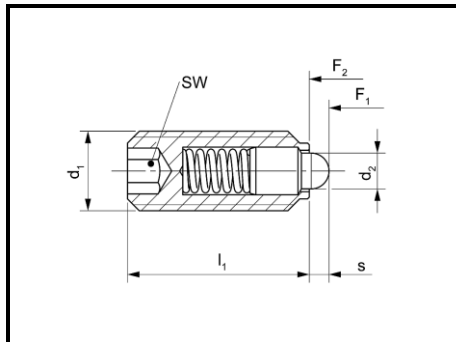


Federnde Druckstücke

mit Bolzen und Innensechskant • Automatenstahl brüniert • Bolzen gehärtet



Ausführungen:

Form BM: Standard-Federkraft
(M4 - M24)

Form BSM: verstärkte Federkraft
(M6 – M24)

Max. Einsatztemperatur: 150°



**Gewindegewissung und
 Sonderausführungen auf Anfrage**

| Artikel-Nr. Form BM | d ₁ | d ₂ | l ₁ | s | SW | Federkraft | | Artikel-Nr. Form BSM | Federkraft | |
|------------------------|----------------|----------------|----------------|-----|------|--------------------|--------------------|-------------------------|--------------------|--------------------|
| | | | | | | F ₁ (N) | F ₂ (N) | | F ₁ (N) | F ₂ (N) |
| 02-035 BM04x10I | M4 | 1,8 | 10 | 1,5 | 2,0 | 6 | 16 | - | - | - |
| 02-035 BM05x14I | M5 | 2,4 | 14 | 2,0 | 2,5 | 6 | 17 | - | - | - |
| 02-035 BM06x15I | M6 | 2,7 | 15 | 2,0 | 3,0 | 7 | 18 | 02-055 BSM06x15I | 10 | 35 |
| 02-035 BM08x18I | M8 | 4,0 | 18 | 2,0 | 4,0 | 20 | 35 | 02-055 BSM08x18I | 40 | 70 |
| 02-035 BM10x23I | M10 | 4,5 | 23 | 2,5 | 5,0 | 20 | 45 | 02-055 BSM10x23I | 40 | 80 |
| 02-035 BM12x26I | M12 | 6,0 | 26 | 3,5 | 6,0 | 25 | 60 | 02-055 BSM12x26I | 60 | 115 |
| 02-035 BM16x33I | M16 | 8,5 | 33 | 4,5 | 8,0 | 50 | 95 | 02-055 BSM16x33I | 60 | 150 |
| 02-035 BM20x43I | M20 | 10,0 | 43 | 6,5 | 10,0 | 80 | 140 | 02-055 BSM20x43I | 100 | 200 |
| 02-035 BM24x48I | M24 | 13,0 | 48 | 8,0 | 12,0 | 80 | 160 | 02-055 BSM24x48I | 110 | 230 |