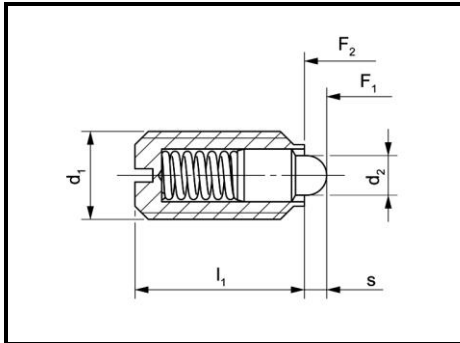


## Federnde Druckstücke

mit Bolzen und Schlitz • Edelstahl, nichtrostend • Bolzen nitriert



### Ausführungen:

Form BNM: Standard-Federkraft  
(M4 – M24)

Form BNSM: verstärkte Federkraft  
(M6 – M24)

Max. Einsatztemperatur: 250°



### Gewindesicherung und Sonderausführungen auf Anfrage

Artikel-Nr. Form BNM	$d_1$	$d_2$	$l_1$	$s$	Federkraft		Artikel-Nr. Form BNSM	Federkraft	
					$F_1$ (N)	$F_2$ (N)		$F_1$ (N)	$F_2$ (N)
02-080 BNM04	M4	1,8	9	1,5	6	16	-	-	-
02-080 BNM05	M5	2,4	12	2,0	6	17	-	-	-
02-080 BNM06	M6	2,7	14	2,0	7	18	02-100 BNSM06	10	35
02-080 BNM08	M8	4,0	16	2,0	20	35	02-100 BNSM08	40	70
02-080 BNM10	M10	4,5	19	2,5	20	45	02-100 BNSM10	40	80
02-080 BNM12	M12	6,0	22	3,5	25	60	02-100 BNSM12	60	115
02-080 BNM16	M16	8,5	24	4,5	50	95	02-100 BNSM16	60	150
02-080 BNM20	M20	10,0	30	6,5	80	140	02-100 BNSM20	100	200
02-080 BNM24	M24	13,0	34	8,0	80	160	02-100 BNSM24	110	230